

ICS 83.140.30
G 33



中华人民共和国国家标准

GB/T 13663.2—2005

本标准等效采用欧洲标准(EN)第2部分

目 次

前言	I
1 范围	1
2 规范性引用文件	1
3 定义、符号和缩略语	2
4 材料	3
附录A (资料性附录)	—

前 言

GB/T 13663《给水用聚乙烯管道系统》现分为两个部分：

——第 1 部分：管材；

（现行标准为 GB/T 13663—2000《给水用聚乙烯(PE)管材》）

——第 2 部分：管件（本部分）。

本部分为 GB/T 13663 的第 2 部分。

本部分参考欧洲标准化组织 CEN TC155“塑料管道系统和输送系统”技术委员会正在制定的《给水用塑料管道系统——聚乙烯(PE)》系列标准制定。

本部分主要技术内容与 prEN 12201-3:2002《给水用塑料管道系统——聚乙烯(PE)——第 3 部分：管件》基本相同，主要差异为：

——本部分仅包含由 PE63、PE80、PE100 材料制造的管件，不包括由 PE32、PE40 材料制造的管件，材料要求见本部分第 4 章；

——增加了电熔管件承口不圆度的要求以及聚乙烯法兰接头的尺寸要求；

——将 prEN 12201:2002 第 5 部分：系统适用性中机械接头相关要求作为本部分表 12 中的内容；

——增加了“试验方法”、“检验规则”两章；

——增加了运输、贮存的内容；

——将 prEN 12201-3 附录 A 的内容放到正文中表述，prEN 12201-3 的附录 B 作为本部分的附录 A；

——增加了附录 B、附录 C、附录 D。

本部分的附录 B、附录 C 和附录 D 为规范性附录，附录 A 为资料性附录。

请注意本部分的某些内容有可能涉及专利。本部分的发布机构不应承担识别这些专利的责任。

本部分由中国轻工业联合会提出。

本部分由全国塑料制品标准化技术委员会塑料管材、管件及阀门分技术委员会(TC 48/SC3)归口。

本部分起草单位：亚大塑料制品有限公司、河北宝硕管材有限公司、四川森普管材股份有限公司、北京工商大学轻工业塑料加工应用研究所。

本部分主要起草人：马洲、王志伟、高长全、李文泉、赵启辉。

本部分为第一次制定。

给水用聚乙烯(PE)管道系统

第2部分:管件

1 范围

GB/T 13663 的本部分规定了给水用聚乙烯(PE)管件(以下简称管件)的定义、材料、产品分类、要求、试验方法、检验规则、标志、包装、运输和贮存。

本部分适用于由 PE 63、PE 80 和 PE 100 材料(见 4.1)制造的管件以及本部分规定的聚乙烯给水系统中的机械连接管件。

本部分规定的管件适用于水温不超过 40℃,一般用途的压力输水以及饮用水的输送。

本部分规定的管件与 GB/T 13663—2000 规定的管材配套使用。

2 规范性引用文件

下列文件中的条款通过 GB/T 13663 的本部分的引用而成为本部分的条款。凡是注日期的引用文件,其随后所有的修改单(不包括勘误的内容)或修订版均不适用于本部分,然而,鼓励根据本部分达成协议的各方研究是否可使用这些文件的最新版本。凡是不注日期的引用文件,其最新版本适用于本部分。

GB/T 1033—1986 塑料密度和相对密度试验方法(eqv ISO/DIS 1183,1984)

GB/T 1845.1—1999 聚乙烯(PE)模塑和挤出材料 第1部分:命名系统和分类基础(eqv ISO 1872-1,1993)

GB/T 2828.1—2003 计数抽样检验程序 第1部分:按接收质量限(AQL)检索的逐批检验抽样计划(ISO 2859-1,1999, IDT)

GB/T 3681—2000 塑料大气暴露试验方法(neq ISO 877,1994)

GB/T 3682—2000 热塑性塑料熔体质量流动速率和熔体体积流动速率的测定(idt ISO 1133, 1997)

GB/T 6111—2003 流体输送用热塑性塑料管材耐内压试验方法(ISO 1167,1996, IDT)

GB/T 8804.3—2003 热塑性塑料管材 拉伸性能测定 第3部分:聚乙烯管材(ISO 6259-3, 1997, IDT)

GB/T 2000 塑料管材尺寸测量方法(GB/T 2000 2000)

验方法(切口试验)(eqv ISO 13479;1997)

GB/T 19278—2003 热塑性塑料管材、管件及阀门通用术语及其定义

GB/T 19280—2003 流体输送用热塑性塑料管材 耐快速裂纹扩展(RCP)的测定 小尺寸稳态试验(S4 试验)(ISO 13477;1997, IDT)

GB/T 19712 塑料管材和管件 聚乙烯(PE)鞍形旁通 抗冲击试验方法(GB/T 19712—2005, ISO 13957;1997, IDT)

GB/T 19806 塑料管材和管件 聚乙烯电熔组件的挤压剥离试验(GB/T 19806—2005, ISO 13955;1997, IDT)

GB/T 19808 塑料管材和管件 公称外径大于或等于 90 mm 的聚乙烯电熔组件的拉伸剥离试验(GB/T 19808—2005, ISO 13954;1997, IDT)

GB/T 19810 聚乙烯(PE)管材和管件 热熔对接接头拉伸强度和破坏形式的测定(GB/T 19810—2005, ISO 13953;2001, IDT)

HG/T 3091—2000 橡胶密封件 给、排水管及污水管道用接口密封圈 材料规范(idt ISO 4633;1996)

ISO 9080;2003 塑料管道系统——用外推法以管材形式对热塑性塑料材料长期静液压强度的测定

ISO 11357-6;2002 塑料——差示扫描量热法(DSC)——第 6 部分:氧化诱导时间的测定

ISO 13478;1997 流体输送用热塑性塑料管材——耐快速裂纹扩展(RCP)的测定——全尺寸试验(FST)

ASTM D 4019;1994a 通过五氧化二磷的库仑再生测定塑料中水分的试验方法

3 定义、符号和缩略语

GB/T 13663—2000 及 GB/T 19278—2003 确定的以及下列定义、符号和缩略语适用于 GB/T 13663 的本部分。

3.1

电熔承口管件 electrofusion socket fitting

具有一个或多个组合加热元件,能够将电能转换成热能从而与管材或管件插口端熔接的聚乙烯(PE)管件。

3.2

电熔鞍形管件 electrofusion saddle fitting

具有鞍形几何特征及一个或多个组合加热元件,能够将电能转换成热能从而在管材外侧壁上实现熔接的聚乙烯(PE)管件。

3.2.1

鞍形旁通 tapping tee

具有辅助开孔分支端及一个可以切透主管材壁的组合切刀的电熔鞍形管件。在安装后切刀仍留在鞍形体内。常用于带压作业。

3.2.2

鞍形直通 branch saddle

不具备辅助开孔分支端,通常需要辅助切削工具在连接的主管材上钻孔的电熔鞍形管件。

3.3

插口管件 spigot end fitting

插口端的连接外径等于相应配套使用管材的公称外径 d_n 的聚乙烯(PE)管件。

3.4

机械连接管件 mechanical fitting

通过机械作用将聚乙烯(PE)管材与另一段聚乙烯(PE)管材或管道附件连接的管件。一般可在施工现场装配或由制造商在工厂预装。

通常通过压缩部件以提供压力的完整性、密封性和抗端部载荷的能力。并通过插到管材内部的支撑衬套为聚乙烯(PE)管材提供永久的支撑,以阻止管材壁在径向压力作用下的蠕变。

注1:可以通过螺纹、压缩接头、焊接或法兰(包括PE法兰)与金属部件连接装配。

3.5

电熔承口的最大不圆度 maximum out-of-roundness of electrofusion socket

从承口口部平面到距承口口部距离为 L_1 (设计插入段长度)的平面之间,承口不圆度的最大值。

3.6

电压调节 voltage regulation

在电熔管件的熔接过程中,通过电压参数控制能量供给的方式。

3.7

电流调节 intensity regulation

在电熔管件的熔接过程中,通过电流参数控制能量供给的方式。

4 材料

4.1 聚乙烯混配料

4.1.1 分级和命名

管件应使用符合要求的聚乙烯混配料生产。聚乙烯混配料应按照 GB/T 18252—2000 (或 ISO 9080:2003) 确定材料与 20°C、50 年、预测概率 97.5% 相应的静液压强度 σ_{LPL} 。依据 σ_{LPL} 换算出最小要求强度 (MRS), 将 MRS 乘以 10 得到材料的分级数, 按照 GB/T 18475—2001 进行分级。根据材料类型 (PE) 和分级数对材料进行命名, 见表 1。混配料制造商应提供相应的级别证明。

表 1 聚乙烯混配料的分级和命名

σ_{LPL} (20°C, 50 年, 97.5%) / MPa	MRS / MPa	材料分级数	命名
6.30~7.99	6.3	63	PE 63
8.00~9.99	8.0	80	PE 80
10.00~11.19	10.0	100	PE 100

4.1.2 性能要求

混配料应为黑色或蓝色, 性能要求应符合表 2 的规定。

表 2 聚乙烯混配料的性能

序号	性能	要求*	试验参数
以颗粒为试验样品测定			
1	密度	$\geq 930 \text{ kg/m}^3$ (基础树脂)	试验温度 23°C

表 2 (续)

序号	性能	要求	试验参数
以管材为试验样品测定			
8	热熔对接拉伸强度 d_s 110 mm SDR 11	试验到破坏为止: 韧性:通过 脆性:未通过	试验温度 23℃

5 产品分类

管件按连接方式分为三类：熔接连接管件、机械连接管件、法兰连接管件。

其中熔接连接管件分为三类：电熔管件、插接管件、热熔承插连接管件。

注：管件的额定参考温度为 20℃，40℃ 以下温度的压力折减系数参见 GB/T 13663—2000 的 5.5。

表 3 电熔承口尺寸

单位为毫米

管件公称直径 d_n	插入深度			熔区长度 $L_{2_{min}}$
	$L_{1_{min}}$		$L_{1_{max}}$	
	电流调节	电压调节		
20	20	25	41	10
25	20	25	41	10
32	20	25	44	10
40	20	25	49	10
50	20	28	55	10
63	23	31	63	11
75	25	35	70	12
90	28	40	79	13
110	32	53	82	15
125	35	58	87	16
140	38	62	92	18
160	42	68	98	20
180	46	74	105	21
200	50	80	112	23
225	55	88	120	26
250	73	95	129	33
280	81	104	139	35
315	89	115	150	39
355	99	127	164	42
400	110	140	179	47
450	122	155	195	51
500	135	170	212	56
560	147	188	235	61
630	163	200	255	67

大于或等于相应管材的最小壁厚 e_{\min} 。如果制造管件用聚乙烯的 MRS 等级与管材的不同,那么管件主体壁厚 E 与管材壁厚 e_{\min} 的关系应符合表 4。

表 4 管件壁厚与管材壁厚之间的关系

材 料		管件主体壁厚 E 与管材壁厚 e_{\min} 之间的关系
管材	管件	
PE 80	PE 100	$E \geq 0.8e_{\min}$
PE 100	PE 80	$E \geq 1.25e_{\min}$

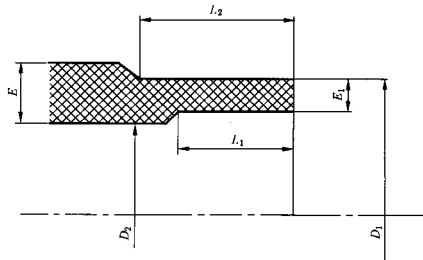
为了避免应力集中,管件主体壁厚的变化应是渐变的。

6.4.1.3 电熔管件承口端的不圆度

电熔管件承口端的最大不圆度应不超过 $0.015d_n$ 。

6.4.2 插口管件插口端的尺寸

管件插口端的示意图见图 2,其尺寸应符合表 5 的规定。



D_1 ——熔接段的平均外径,在距离端口不大于 L_2 、平行于该端口平面的任一截面处测量;

D_2 ——管件的最小通径,测量时不包括焊接形成的卷边;

E ——任一点测量的管件主体壁厚, E 应大于或等于管件同一端 E_1 ;

E_1 ——距离插入端口不超过 L_1 处任一点测量的壁厚,并且应与对接管材的壁厚相同,公差应符合 GB/T 13663—2000 表 9 中相应管材的公差;

L_1 ——熔接段的回切长度,即热熔对接或重新熔接所必须的初始深度。此段长度允许通过熔接一段壁厚等于 E_1 的管段来实现;

L_2 ——熔接段的管状长度,即熔接端的初始长度。此管状长度应满足以下任意连接方式的要求:

- 对接熔接时使用夹具的要求;
- 与电熔管件装配长度的要求;
- 与热熔承插管件装配长度的要求。

图 2 管件插口端的示意图

表 5 管件插口端尺寸

单位为毫米

插口 公称 外径	熔接端的平均外径			电熔熔接和对接熔接						承插 熔接	仅对于对接熔接			
		等级 A	等级 B	不圆度	最小 通径	回切 长度	管状 长度 ^a	管状 长度	管状 长度	不圆度	回切 长度	常规管 状长度 ^b	特别管 状长度 ^c	
d_n	D_{1min}	D_{1max}	D_{2max}	max	D_2	L_{1min}	L_{2min}	L_{2min}	L_{2min}	max	L_{1min}	L_{2min}	L_{2min}	
20	20.0	—	20.3	0.3	13	25	41	11	—	—	—	—	—	
25	25.0	—	25.3	0.4	18	25	41	12.5	—	—	—	—	—	
32	32.0	—	32.3	0.5	25	25	44	14.6	—	—	—	—	—	
40	40.0	—	40.4	0.6	31	25	49	17	—	—	—	—	—	
50	50.0	—	50.4	0.8	39	25	55	20	—	—	—	—	—	
63	63.0	—	63.4	0.9	49	25	63	24	1.5	5	16	5	5	
75	75.0	—	75.5	1.2	59	25	70	25	1.6	6	19	6	6	
90	90.0	—	90.6	1.4	71	28	79	28	1.8	6	22	6	6	
110	110.0	—	110.7	1.7	87	32	82	32	2.2	8	28	8	8	
125	125.0	—	125.8	1.9	99	35	87	35	2.5	8	32	8	8	
140	140.0	—	140.9	2.1	111	38	92	—	2.8	8	35	8	8	
160	160.0	—	161.0	2.4	127	42	98	—	3.2	8	40	8	8	
180	180.0	—	181.1	2.7	143	46	105	—	3.6	8	45	8	8	
200	200.0	—	201.2	3.0	159	50	112	—	4.0	8	50	8	8	
225	225.0	—	226.4	3.4	179	55	120	—	4.5	10	55	10	10	
250	250.0	—	251.5	3.8	199	60	130	—	5.0	10	60	10	10	
280	280.0	282.6	281.7	4.2	223	75	139	—	9.8	10	70	10	10	
315	315.0	317.9	316.9	4.8	251	75	150	—	11.1	10	80	10	10	
355	355.0	358.2	357.2	5.4	283	75	165	—	12.5	10	90	12	12	
400	400.0	403.6	402.4	6.0	319	75	180	—	14.0	10	95	12	12	
450	450.0	454.1	452.7	6.8	359	100	195	—	15.6	15	60	15	15	
500	500.0	504.5	503.0	7.5	399	100	215	—	17.5	20	60	15	15	
560	560.0	565.0	563.4	8.4	447	100	235	—	19.6	20	60	15	15	
630	630.0	635.7	633.8	9.5	503	100	255	—	22.1	20	60	20	20	

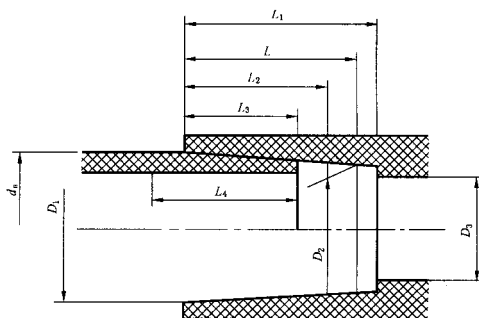
^a L_2 (电熔管件) 的值基于下列公式:
对于 $d_n \leq 90$, $L_2 = 0.6d_n + 25$ mm;
对于 $d_n \geq 110$, $L_2 = \frac{d_n}{3} + 45$ mm.

^b 优先采用。

^c 用于工厂内预制管件。

6.4.3 热熔承插连接管件的尺寸

热熔承口的示意图见图 3, 其尺寸应符合表 6 与表 7 的规定。承口根部直径不应大于口部直径, 管件壁厚应符合 6.4.1.2 的要求。



D_1 ——承口口部的平均内径。即等于承口内表面与其端面相交圆的平均直径；

D_2 ——承口根部的平均内径。即距承口距离为 L 的、平行于端口平面的圆环截面的平均直径，其中 L 为承口参考长度；

D_3 ——最小通径；

L ——承口参考长度。即用于计算目的的最小理论承口长度；

L_1 ——从承口端面到其根部台肩处的承口的实际长度；

L_2 ——管件的加热长度。即加热工具插入的长度；

L_3 ——插入深度。即经加热的管子端部插入承口的长度；

L_4 ——管子插口端的加热长度。即管子插口端部进入加热工具的长度；

d_n ——承口的公称内径，即热熔承插连接管件的公称尺寸。

图 3 热熔承插连接示意图

表 6 公称尺寸从 16 ~ 63 的管件承口尺寸

单位为毫米

公称尺寸	承口公称内径	承口平均内径				最大不圆度	最小通径	承口参考长度	承口加热长度 ^a		管材插入深度 ^b	
		口部		根部					$L_{2\min}$	$L_{2\max}$	$L_{3\min}$	$L_{3\max}$
DN/OD	d_n	$D_{1\min}$	$D_{1\max}$	$D_{2\min}$	$D_{2\max}$	max	D_3	L_{\min}	$L_{2\min}$	$L_{2\max}$	$L_{3\min}$	$L_{3\max}$

表 7 公称尺寸从 75 ~ 125 管件承口尺寸

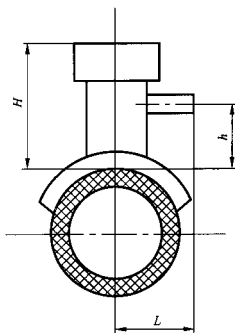
单位为毫米

公称尺寸	管材平均外径		承口公称内径	承口平均内径				最大不圆度	最小通径	承口参考长度	承口加热长度 ^a		管材插入深度 ^b	
	$d_{em_{min}}$	$d_{em_{max}}$		d_n	口部		根部				$L_{2_{min}}$	$L_{2_{max}}$	$L_{3_{min}}$	$L_{3_{max}}$
DN/OD				$D_{1_{min}}$	$D_{1_{max}}$	$D_{2_{min}}$	$D_{2_{max}}$	max	D_3	L_{min}				
75	75.0	75.5	75	74.3	74.8	73.0	73.5	0.7	59	30	26	30	25	29
90	90.0	90.6	90	89.3	89.9	87.9	88.5	1.0	71	33	29	33	28	32
110	110.0	110.6	110	109.4	110.0	107.7	108.3	1.0	87	37	33	37	32	36
125	125.0	125.6	125	124.4	125.0	122.6	123.2	1.0	99	40	36	40	35	39

^a $L_{2_{min}} = (L_{min} - 4)$ mm; $L_{2_{max}} = L_{min}$ mm.
^b $L_{3_{min}} = (L_{min} - 5)$ mm; $L_{3_{max}} = (L_{min} - 1)$ mm.

6.4.4 鞍形旁通的尺寸

鞍形旁通的出口应具有符合 6.4.1 的电熔承口或符合 6.4.2 的插口。制造商应在技术文件中给出管件的总体尺寸。这些尺寸应包括鞍形的最大高度和鞍形旁通的出口管至主管顶部的高度,见图 4。



H ——鞍形的高度,即主体管材顶部到鞍形旁通顶部的距离;

h ——出口管材的高度,即主体管材顶部到出口管材轴线的距离;

L ——鞍形旁通的宽度,即管材轴线到出口管端口的距离。

图 4 鞍形旁通示意图

6.4.5 机械连接管件的尺寸

主要由聚乙烯制成、部分与聚乙烯管材熔接、部分与其他管道连接的机械连接管件,例如转换接头,至少应有一个接头符合聚乙烯连接系统的几何特性。

主要由非聚乙烯原料制成的机械管件应符合相关标准的要求。

6.4.6 聚乙烯法兰接头的尺寸

聚乙烯法兰接头的尺寸应符合表 8 的规定,示意图见图 5。

注: PE 法兰接头压紧面的厚度取决于所选用的材料及公称压力等级。

表 8 热熔对接聚乙烯法兰接头的尺寸

单位为毫米

管材和插口的公称外径	D_1	D_2
d_n	min	
20	45	27
25	58	33
32	68	40

表 8 (续)

单位为毫米

管材和插口的公称外径 d_n	D_1 min	D_2
40	78	50
50	88	61
63	102	75
75	122	89
90	138	105

6.5 力学性能

6.5.1 总则

管件应与管材装配后作为组件进行测试,该组件有一个以上的管件焊接在管材上,组合件中焊接的管材应符合 GB/T 13663—2000 的要求。

对于组件的测试/验证和验收,应使用相同尺寸规格

表 11 物理机械性能

序号	项目	要求	试验参数
1	熔体质量流动速率(MFR) 对 PE63, PE80 和 PE100	MFR 的变化小于材料 MFR 值的 ±20% ^a	试验温度 190℃ 载荷 5 kg
2	氧化诱导时间 (热稳定性)	≥20 min	试验温度 200℃ 试样数 3
3	电熔管件的熔接强度	脆性破坏所占百分比 ≤33.3%	试验温度 23℃
4	插口管件—对接熔接管件的熔接强度	试验到破坏为止: 韧性;通过 脆性;未通过	试验温度 23℃
5	鞍形旁通的冲击强度	无破坏, 无渗漏	试验温度 (0±2)℃ 重锤质量 (2 500±20) g 下落高度 (2 000±10) mm

^a 管件上取样测量的值与所用混配料测量的值对比。

表 12 机械连接接头的力学性能^a

序号	项目	要求	试样数	试验参数
1	内压密封性试验	无渗漏	1	试验时间 1 h 试验压力 1.5×管材[PN]
2	外压密封性试验	无渗漏	1	试验压力 $\Delta p=0.01$ MPa 试验时间 1 h 试验压力 $\Delta p=0.08$ MPa 试验时间 1 h
3	耐弯曲密封性试验	无渗漏	1	试验时间 1 h 试验压力 1.5×管材[PN]
4	耐拉拔试验	管材不从管件上 拔脱或分离	—	试验温度 23℃ 试验时间 1 h

^a 相连管材的公称外径不大于 63 mm 的机械连接接头。

6.7 卫生性能

用于饮用水输配的管件卫生性能应符合 GB/T 17219 或现行相应的卫生规范性性能要求。

7 试验方法

7.1 有关混配料的试验方法

7.1.1 密度

按 GB/T 1033—1986 测定, 仲裁时, 采用 GB/T 1033—1986 的 D 法, 试样按 GB/T 1845.1—1999 中 3.3.1 规定制备。

7.1.2 熔体质量流动速率

按 GB/T 3682—2000 中的 A 法测定, 试验条件 T(190℃, 5 kg)。

7.1.3 氧化诱导时间(热稳定性)

混配料按 ISO 11357-6:2002 测定。

7.1.4 挥发分含量

7.1.4.1 试验设备

a) 带有恒温器的干燥箱;

- b) 直径 35 mm 的称量瓶；
- c) 干燥器；
- d) 精度为±0.1 mg 的分析天平。

7.1.4.2 试验步骤

将干净的称量瓶及盖子放入(105±2)℃的干燥箱 1 h 后取出,置于干燥器中冷却至室温,用分析天平称量称量瓶及盖子的质量为 m_0 (准确至 0.1 mg)。将试样约 25 g 均匀铺在称量瓶底部,盖上盖子,称其质量为 m_1 (准确到 0.1 mg)。将盛有试样的称量瓶放入(105±2)℃的不通风的干燥箱中,取下盖子并留在干燥箱内。关上干燥箱门烘 1 h 后取出,放在干燥器中冷却至室温,准确称量其质量 m_2 (精确到 0.1 mg)。在转移和称量的过程中应始终盖上盖子。

7.1.4.3 结果计算

挥发物质的含量(105℃时) c 按式(1)计算,单位为毫克每千克。

$$c = \left\{ \frac{m_1 - m_2}{m_1 - m_0} \right\} \times 10^5 \quad \dots\dots\dots(1)$$

式中:

- m_0 ——空称量瓶及盖子的质量,单位为克(g);
- m_1 ——称量瓶及盖子和样品的质量,单位为克(g);
- m_2 ——105℃条件下干燥 1 h 后称量瓶及盖子和样品的质量,单位为克(g)。

7.1.4.4 试样数量

试样数量为一个。

7.1.5 水分含量

按 ASTM D 4019a:1994 测定。试样数量为一个。

7.1.6 炭黑含量

按 GB/T 13021 测定。

7.1.7 炭黑分散与颜料分散

按 GB/T 18251 测定。有争议时,应使用模压法制取试样。

7.1.8 热熔对接拉伸强度

按照 GB/T 19810 测定。

7.1.9 耐慢速裂纹增长

按 GB/T 18476—2001 测定。

7.1.10 耐候性

采用公称外径 32 mm, SDR11 的管状试验样品,按 GB/T 3681—2000 规定进行曝晒。试样取自曝晒后的样品。管材的静液压试验按 GB/T 6111—2003 试验,断裂伸长率按 GB/T 8804.3 试验,氧化诱导时间按 7.2.7 试验,老化后试样应在曝晒管材的外表面去除 0.2 mm 厚的材料处取样。

7.1.11 耐快速裂纹扩展

按 GB/T 19280—2003 或 ISO 13478:1997 试验。

7.1.12 卫生性能

按 GB/T 17219 的规定或相关的卫生规范测定。

7.2 有关管件的试验方法

7.2.1 试样状态调节

7.2.3 电阻

使用电阻仪对管件电阻进行测量,电阻仪工作特性满足表 13 的要求。有争议的情况下,在 (23 ± 2) ℃环境温度下测量。

表 13 电阻仪工作特性

范围/ Ω	分辨率/ $m\Omega$	精度
0~1	1	读数的 2.5%
0~10	10	读数的 2.5%
0~100	100	读数的 2.5%

7.2.4 尺寸测量

7.2.4.1 厚度按 GB/T 8806 的规定测量

7.2.10 电熔鞍形旁通的冲击强度

按照 GB/T 19712 试验。

7.2.11 内压密封性试验

按照附录 B 试验。

7.2.12 外压密封性试验

按照附录 C 试验。

7.2.13 耐弯曲密封性试验

按照附录 D 试验。

7.2.14 耐拉拔试验

按 GB/T 15820—1995 试验。

7.2.15 卫生性能

按 GB/T 17219 的规定或相关的卫生规范测定。

8 检验规则

8.1 检验分类

检验分为出厂检验和型式检验。产品需经生产厂质量检验部门检验合格并附有合格标志方可出厂。

8.2 组批

同一混配料、设备和工艺连续生产的同一规格管件作为一批，每批数量不超过 5000 件。同时成产周期不超过 7 d。

8.3 出厂检验

8.3.1 出厂检验项目为 6.1、6.2、6.3、6.4 规定的项目、氧化诱导时间以及(80℃,165 h)静液压试验。

8.3.2 6.1、6.2、6.4 检验按 GB/T 2828.1—2003 规定采用正常检验一次抽样方案，取一般检验水平 I，接收质量限(AQL)6.5，见表 14。

表 14 抽样方案

单位为件

批量 N	样本量 n	接收数 Ac	拒收数 Re
≤150	8	1	2
151~280	13	2	3
281~500	20	3	4
501~1 200	32	5	6
1 201~3 200	50	7	8
3 201~10 000	80	10	11

8.3.3 对于 6.3 电熔管件，电阻应逐个检验。

8.3.4 在外观尺寸抽样合格及电阻检验合格的产品中，随机抽取样品进行氧化诱导时间性能试验以及静液压试验(80℃,165 h)，静液压试验的试样数量为一个。

8.4 型式检验

8.4.1 型式检验的项目为第 6 章的全部技术要求。

8.4.2 已经定型生产的管件，按下述要求进行型式检验。

8.4.2.1 使用相同混配料、具有相同结构的管件，按表 15 规定对管件进行尺寸分组。

表 15 管件的尺寸分组和公称外径范围

单位为毫米

尺寸组	1	2	3	4
公称外径 d_n 范围	$d_n < 75$	$75 \leq d_n < 250$	$250 \leq d_n \leq 630$	$d_n > 630$

8.4.2.2 根据本部分的技术要求,每个尺寸组合合理选取任一规格进行试验,在外观尺寸合格的产品中,进行第6章中的性能检验。每次检验的规格在每个尺寸组内轮换。

8.4.3 一般情况下,每隔两年进行一次型式检验。

若有以下情况之一,应进行型式试验:

- a) 新产品或老产品转厂生产的试制定型鉴定;
- b) 结构、材料、工艺有较大变动可能影响产品性能时;
- c) 产品长期停产后恢复生产时;
- d) 出厂检验结果与上次型式检验结果有较大差异时;
- e) 国家质量监督机构提出型式检验的要求时。

8.5 判定规则和复验规则

9.4 熔接系统识别

电熔管件应具备熔接参数可识别性,如数字识别、机电识别或自调节系统识别,在熔接过程中用于识别熔接参数。

使用条形码识别时,条形码标签应粘贴在管件上并应被适当保护以免污损。

10 包装、运输、贮存

10.1 包装

管件应包装,可多个管件一同包装或单个包装以防止损坏和污染。一般情况下,每个包装箱内应装相同品种和规格的管件,包装箱应有内衬袋。

外包装上应标明制造商的名称、管件的类型和规格、管件数量、任何特殊的贮存要求。

10.2 运输

管件运输时,不得受到剧烈的撞击、划伤、抛摔、曝晒、雨淋和污染。

10.3 贮存

管件应贮存在地面平整、通风良好、干燥、清洁并保持良好消防的的库房内,合理放置。贮存时应远离热源,并防止阳光直接照射。

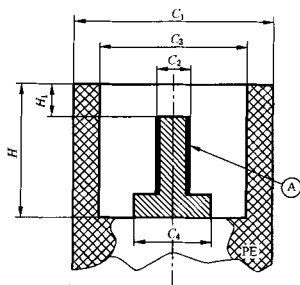
附录 A

(资料性附录)

电熔管件典型接线端示例

A.1 图 A.1 和图 A.2 举例说明了适用于电压不大于 48 V 的典型接线端(类型 A 和 B)

单位为毫米



A——导电区；

 C_1 ——接线端的外径， $C_1 \geq 11.8$ ； C_2 ——通电柱导电区的直径， $C_2 = 4.0 \pm 0.03$ ； C_3 ——接线端的内径， $C_3 = 9.5 \pm 1.0$ ； C_4 ——导电柱导电区根部的最大外径， $C_4 \leq 6.0$ ； H ——接线端内腔深度， $H \geq 12.0$ ； H_1 ——接线端端口距导电区顶面间的距离， $H_1 = 3.2 \pm 0.5$ 。

图 A.1 典型的 A 型接线端

单位为毫米

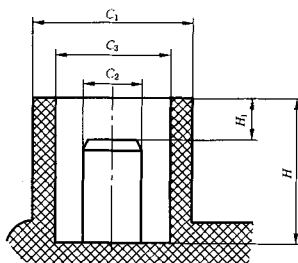
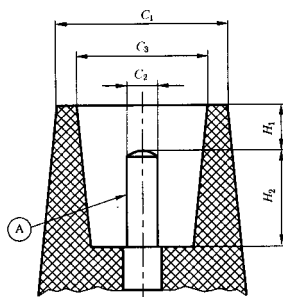
 C_1 ——接线端的外径， $C_1 = 13.0 \pm 0.05$ ； C_2 ——接线柱导电区的直径， $C_2 = 4.7 \pm 0.03$ ； C_3 ——接线端的内径， $C_3 = 10.0 \pm 0.50$ ； H ——接线端的内腔深度， $H \geq 15.5$ ； H_1 ——接线端端口与导电区顶面间的距离， $H_1 = 4.5 \pm 0.5$ 。

图 A.2 典型的 B 型接头

A.2 图 A.3 举例说明了适用于电压不大于 250 V 的典型接线端(类型 C)



A——导电区；

C_1 ——接线端的外径， $C_1 \geq C_3 + 2.0$ ；

C_2 ——导电柱导电区的直径， $C_2 \geq 2.0$ ；

C_3 ——接线端的内径， $C_3 \geq C_2 + 4.0$ ；

H_1 ——接线端端口至导电区顶面间的距离， H_1 ：防护等级符合 IEC 60529:2001 中 IP2× 的要求；

H_2 ——导电区的高度， $H_2 \geq 7.0$ 。

图 A.3 典型的 C 型接头

附录 B
(规范性附录)
内压密封性试验方法

B.1 原理

当机械管件与聚乙烯(PE)管材(熔接接头除外)的组件承受的内部压力大于管材的公称压力时,检查其密封性能。试验不考虑与聚乙烯管材相接的管件的设计和材料。本方法适用于包含公称外径不大于 63 mm 管材的机械管件。

B.2 装置

装置示意图如图 B.1 所示。

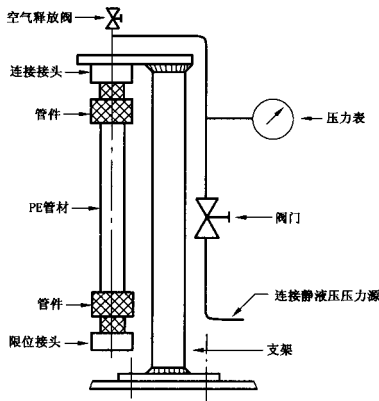


图 B.1 装置示意图

B.2.1 适宜的压力源

与试样相连,能够维持所用管材公称压力 1.5 倍的水压至少 1 h,精度为 $\pm 2\%$ 。

B.2.2 压力表

安装在装置上,测量试验压力。

B.3 试样

试样应包括至少由一个管件和一根或多根聚乙烯管材组装成的接头。

每根管段的长度应至少为 300 mm。

试样的一端应与压力源相连,另一端应以这样的方式密封;当加压后,作用在管材内壁的纵向应力通过作用在管件端部的水压施加。

接头的装配应按照有关的国家操作规程或标准的要求进行。

当试样的外表面完全干燥后,在 30 s 内以稳定的速率加压至要求的试验压力。

维持规定的压力至少 1 h 时,保持压力表有一个稳定的读数。试验中不时检查试样是否有任何渗漏现象发生。如果管材在 1 h 内破坏,重做试验。

注:在施加试验压力之前,应确保试样中的空气已完全排除。

B.5 试验报告

试验报告应包括 GB/T 13663.2—2005 的本附录号和观察到的任何渗漏的现象以及发生渗漏时的压力。

如果在试验过程中连接处没有发生渗漏,则认为该组合件是合格的。

附录 C
(规范性附录)
外压密封性试验方法

C.1 原理

在外部水压大于内部大气压的条件下,检查机械管件与 PE 管材组合接头(熔接接头除外)的密封性能。本方法适用于包含公称外径小于等于 63 mm 管材的机械连接管件,不考虑管件设计形式与制造材料。

试验应在内外部压差分别为 0.01 MPa 和 0.08 MPa 的两个压力水平下进行。接头应在每个试验压力下至少 1 h 内保持不渗漏。

C.2 设备

装置示意图如图 C.1 所示。

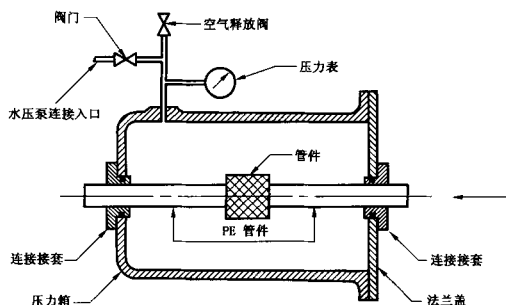


图 C.1 装置示意图

C.2.1 压力箱

能够提供试样所需要的试验压力。试样的两端应通过箱壁,由此管材内部与大气相通。组合件的安装应便于观察试样中的渗漏情况。

C.2.2 装置

与水箱相连,能够供应和维持水压为:

- a) $0.01^{+0.005}$ MPa;
- b) (0.08 ± 0.005) MPa。

C.2.3 压力表

安装在压力箱上,测量试验压力。

C.3 试样

C.3.1 试样应包括至少由一个管件和一根或多根聚乙烯管材组装成的接头。

C.3.2 每根管段的长度应至少为 300 mm。

C.3.3 接头的装配应按照有关的国家操作规程或标准执行。

C.4 步骤

- C.4.1 安全连接试样在压力箱内,在 $(20\pm 2)^{\circ}\text{C}$ 的温度下将压力箱加满水,放置 20 min 达到温度平衡。
- C.4.2 擦干试样内部的冷凝水,等待 10 min 确保试样的内表面完全干燥。
- C.4.3 施加表压为 0.01 MPa 的压力维持至少 1 h,然后增加试验压力至 0.08 MPa 再维持至少 1 h。
- C.4.4 试验中不时的检查试样,观察是否有任何渗漏现象。

C.5 试验报告

- C.5.1 试验报告应包括 GB/T 13663.2—2005 的本附录号和观察到的任何渗漏迹象以及发生渗漏时的压力。
- C.5.2 如果在两种试验压力水平下,任何一种过程中没有发生渗漏,则认为该组合件是合格的。

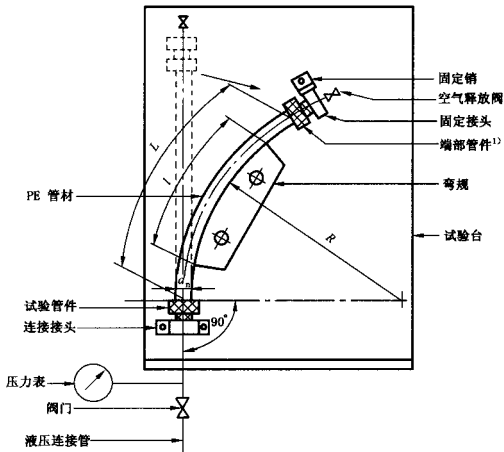
附录 D
(规范性附录)
耐弯曲密封性试验方法

D.1 原理

在弯曲条件下检测机械管件与聚乙烯(PE)压力管材(熔接接头除外)组合件承受内压时的密封性能。本方法适用包含公称外径不大于 63 mm 管材的机械管件。

D.2 装置

装置示意图如图 D.1 所示。



1) 端部管件仅用来封闭试样。

图 D.1 装置示意图

D.2.1 弯曲规

D.2.1.1 弯曲规的定位长度(l)等于管件间自由长度 L 的四分之三,即等于管材公称外径的 7.5 倍(见 D.5 和图 D.1)。

D.2.1.2 弯曲规的定位长度段(l)具有如下的弯曲半径:

- 公称压力小于或等于 1 MPa,弯曲半径为 15 倍管材公称外径;
- 公称压力大于 1 MPa,弯曲半径为 20 倍管材公称外径。

D.2.2 压力系统

符合本部分中附录 B 的规定。

D.3 试样

D.3.1 试样由一段管材及其端部的两个管件连接而成,受弯曲的部分为自由长度段(L)。

D.3.2 试样中的聚乙烯管材的型号和尺寸应与待试验的管件一致。装配后管件间管材的自由长度 L 应为管材公称外径的 10 倍。

D.3.3 接头的装配应按照有关的国家操作规程或标准要求的一种方式。

D.4 步骤

D.4.1 试验应在 $20^{\circ}\text{C} \pm 2^{\circ}\text{C}$ 的温度下进行,其平均弯曲半径由管材的平均外径和公称压力决定如下:

——公称压力小于或等于 1 MPa,弯曲半径为 15 倍管材的公称外径;

——公称压力大于 1 MPa,弯曲半径为 20 倍管材的公称外径。

D.4.2 装配后管件间管材的自由长度 L 应为管材公称外径的 10 倍。

D.4.3 在弯曲规上安装试样,应同时达到如下要求:

——弯曲应力应由管件承受;

——管材应覆盖弯曲规的全长,超出弯曲规的部分应两端对称,约为自由长度的八分之一。

D.4.4 按照附录 B 的规定检查内压下的密封性能,试样应在内压等于所用管材的 1.5 倍的公称压力下至少 1 h 内不出现渗漏,然后增压直至爆破。

D.5 试验报告

试验报告应包括以下内容

参 考 文 献

- [1] ISO 11922-1;1997 Thermoplastics pipes for the conveyance of fluids—Dimensions and tolerances—Part 1; Metric series
 - [2] IEC 60529 Degrees of protection provided by enclosures (IP code)(IEC 60529;1989)
 - [3] prEN 12201-1; 2002 Plastics piping systems for water supply—Polyethylene (PE)—Part 1;General
 - [4] prEN 12201-5;2002 Plastics piping systems for water supply—Polyethylene(PE)—Part 5; Fitness for purpose of the system
 - [5] ISO 9624;1997 Thermoplastics pipes for fluids under pressure—Mating dimensions of flange adapters and loose backing flanges
 - [7] ISO 3458;1978 Assembled joints between fittings and polyethylene(PE) pressure pipes—Test of leakproofness under internal pressure
 - [8] ISO 3459; 1978 Polyethylene (PE) pressure pipes—Joints assembled with mechanical fittings—Internal under-pressure test method and requirement
 - [9] ISO 3503; 1976 Assembled joints between fittings and polyethylene(PE) pressure pipes—Test of leakproofness under internal pressure when subjected to bending
-